

BRAZOS GIRATORIOS

- Ideales para movimiento de pequeñas cargas en un área concreta
- Estructura e instalación sencilla
- Fácil manejo, manual o motorizado



Características generales

- Brazo giratorio entregado listo para el montaje
- 270° de giro del brazo en ejecución standard
- Pintura de Poliuretano RAL 2008
- Polipasto incluido
- Estructura FEM 2m
- Traslación del carro y giro manual o eléctrica

Características: cotas generales

PMM: Brazo giratorio mural manual

Q (kg)	R (m)	P _{elev} (Kw)		V _{elev} (m/min)		Carro elctrico CE			
						P _{carro} (kW)		V _{carro} (m/min)	
125	hasta 6	02/0,05		8/2		-		-	
250	hasta 6	02/0,05	0,4/0,1	4/1	8/2	0,15/0,05		20/6	
500	hasta 6	0,4/0,1	0,8/0,2	4/1	8/2	0,15/0,05		20/6	
1000	hasta 6	0,8/0,2	1,7/0,4	4/1	8/2	0,15/0,05		20/6	
1600	hasta 5	1,7/0,4		4/1		0,3/0,1		20/6	
2000	hasta 4	1,7/0,4		4/1		0,3/0,1		20/6	

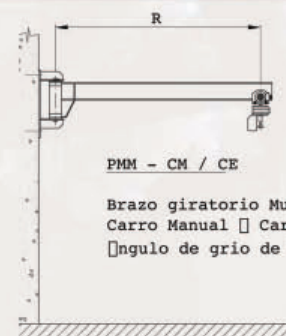
PCM: Brazo giratorio de columna manual

Q (kg)	R (m)	H _{std} (m)	P _{elev} (Kw)		V _{elev} (m/min)		Carro elctrico CE			
							P _{carro} (kW)		V _{carro} (m/min)	
125	hasta 6	3	02/0,05		8/2		-		-	
250	hasta 6	3	02/0,05	0,4/0,1	4/1	8/2	0,15/0,05		20/6	
500	hasta 6	3	0,4/0,1	0,8/0,2	4/1	8/2	0,15/0,05		20/6	
1000	hasta 6	3	0,8/0,2	1,7/0,4	4/1	8/2	0,15/0,05		20/6	
1600	hasta 5	3	1,7/0,4		4/1		0,3/0,1		20/6	
2000	hasta 4	3	1,7/0,4		4/1		0,3/0,1		20/6	

PCE: Brazo giratorio de columna elctrica

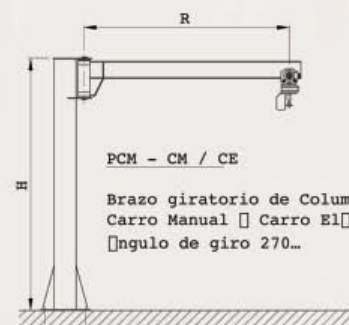
Q (kg)	R (m)	H _{std} (m)	P _{elev} (Kw)		V _{elev} (m/min)		Carro elctrico CE			
							P _{carro} (kW)		V _{carro} (m/min)	
125	hasta 8	3 a 5	02/0,05		8/2		-		-	
250	hasta 8	3 a 5	02/0,05	0,4/0,1	4/1	8/2	0,15/0,05		20/6	
500	hasta 8	3 a 5	0,4/0,1	0,8/0,2	4/1	8/2	0,15/0,05		20/6	
1000	hasta 8	3 a 5	0,8/0,2	1,7/0,4	4/1	8/2	0,15/0,05		20/6	
1600	hasta 8	3 a 5	1,7/0,4		4/1		0,3/0,1		20/6	
2000	hasta 8	3 a 5	1,7/0,4		4/1		0,3/0,1		20/6	
3200	hasta 6	3 a 5	Consultar							
4000	hasta 6	3 a 5								
4000	hasta 6	3 a 5								
5000	hasta 5	3 a 5								

Brazos ligeros



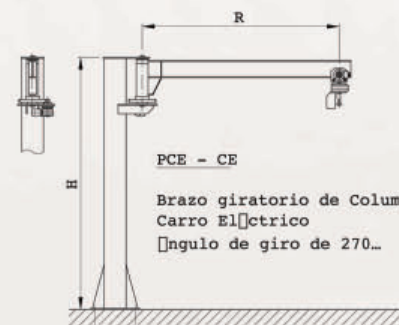
PMM - CM / CE

Brazo giratorio Mural Manual
Carro Manual □ Carro Elctrico
[ngulo de giro de 180...



PCM - CM / CE

Brazo giratorio de Columna Manual
Carro Manual □ Carro Elctrico
[ngulo de giro de 270...



PCE - CE

Brazo giratorio de Columna Elctrico
Carro Elctrico
[ngulo de giro de 270...

Pimeg

Polipastos Instalaciones Meg S.L.

C/ Bernat Metge n° 35

08205 Sabadell

Barcelona

Teléfono atención al cliente

902 11 40 61

www.pimeg.es