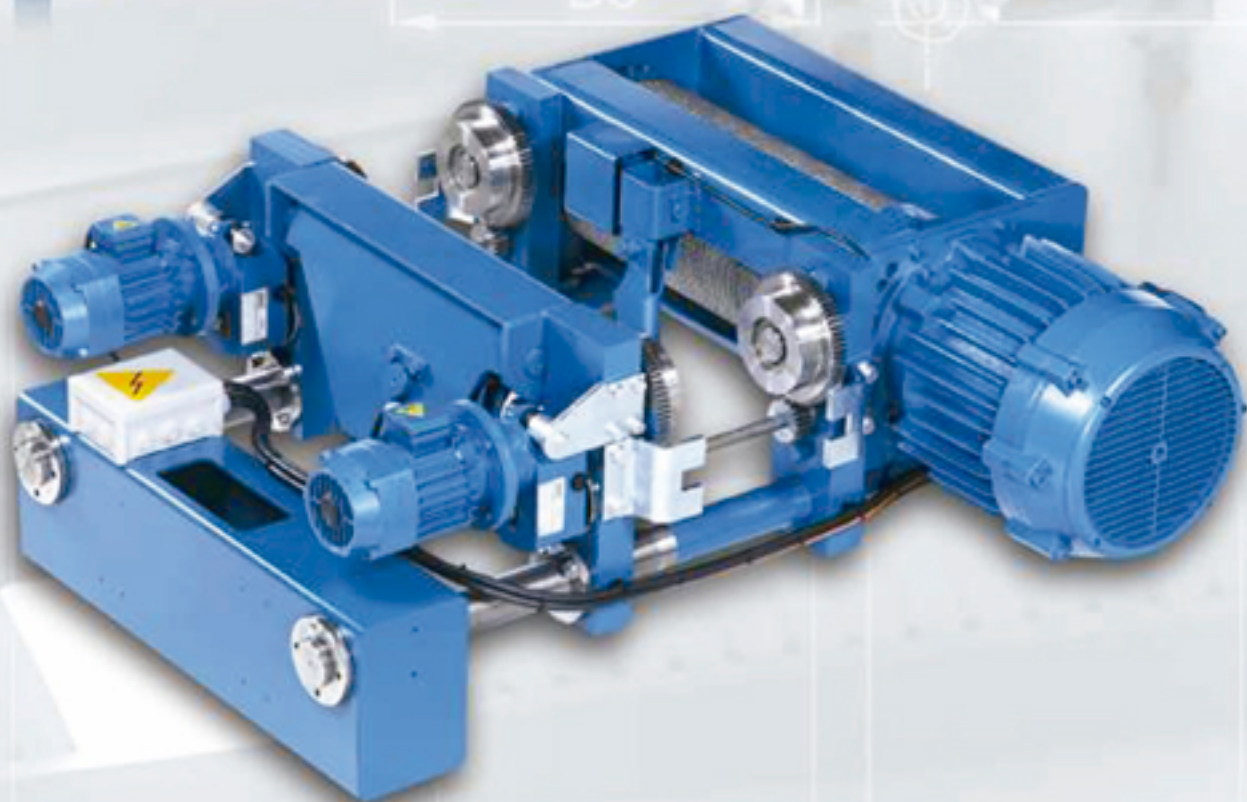


# Pimeg

## CARROS MONORRAÍLES STANDARD DE ALTURA REDUCIDA

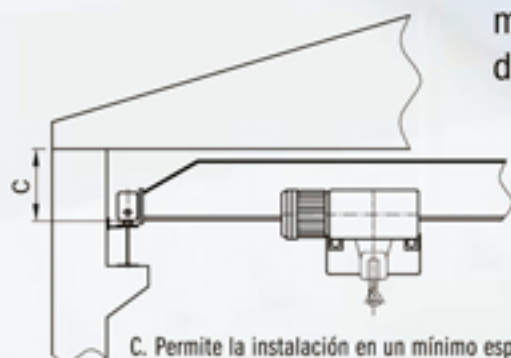
Aprovecha el máximo recorrido del gancho en las gruas monorraíles

Permite la instalación en alturas reducidas soportando cargas de hasta 10 Tm

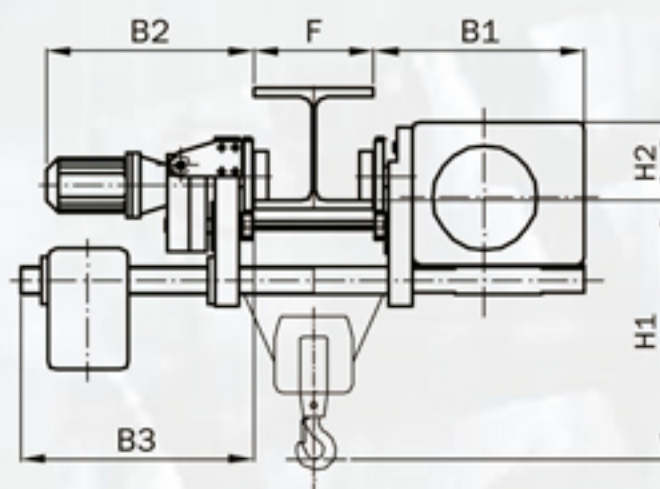


## Carros monorraíles de altura reducida standard

- Los carros monorraíl de altura reducida están diseñados para ganar el máximo recorrido de gancho que permite una grúa puente monorraíl.
- Están provistos de un carro de traslación de dos velocidades, dotado de uno o dos motorreductores de rotor cónico que transmiten el movimiento a las ruedas mediante transmisión de piñón-corona.
- Los polipastos disponen de limitador de carga y final de carrera.
- El motor de elevación es de rotor cónico de dos velocidades.



C. Permite la instalación en un mínimo espacio.



## Características de los carros monorraíles standard

### DENOMINACIÓN

TIPO	CARGA (Kg)	RECORRIDO DE GANCHO (m)	VELOCIDAD DE ELEVACIÓN (m/min)	RAMALES	TIPO CARRO	VELOCIDAD DEL CARRO (m/min)	POTENCIA DE TRASLACIÓN (kW)	POTENCIA DE ELEVACIÓN (kW)	GRUPO DE TRABAJO
VST	1000	H9,5	V8/2	R2/1	HR	20/6	2x 0,3/0,06	1,5/0,33	M5
VST	1600	H6,3	V4/1	R4/1	HR	20/6	2x 0,3/0,06	1,5/0,33	M6
VST	2000	H6,3	V4/1	R4/1	HR	20/6	2x 0,3/0,06	1,5/0,33	M5
VST	3200	H7,5	V4/1	R4/1	HR	20/6	0,3/0,06	3,9/0,8	M6
VST	4000	H7,5	V4/1	R4/1	HR	20/6	0,3/0,06	3,9/0,8	M5
VST	5000	H7,5	V4/1	R4/1	HR	20/6	0,3/0,06	3,9/0,8	M5
VST	6300	H6,5	V4/1	R4/1	HR	20/6	0,3/0,06	4,8/1	M5
VST	8000	H9	V4/1	R4/1	HR	20/6	2x 0,3/0,06	8/1,7	M6
VST	10.000	H9	V4/1	R4/1	HR	20/6	2x 0,3/0,06	8/1,7	M5

• Opción de polipastos de 2 ramales (a 8/2 m/min de velocidad de elevación).

• Opción de velocidad de elevación rápida 6/1 m/min para polipastos de 4 ramales y 12/2 m/min para 2 ramales.

• Estos datos corresponden a carros estándar. Para necesidades distintas a las especificadas pónganse en contacto con nuestro departamento comercial

### COTAS (mm)

MODELO	H1	H2	B1	B2	B3	F
VST 1000...R2/1	560	190	450	385	535 - 340	106 - 300
VST 1600...R4/1	570	190	450	385	535 - 340	106 - 300
VST 2000...R4/1	570	190	450	385	535 - 340	106 - 300
VST 3200...R4/1	640	198	526	516	760 - 580	120 - 300
VST 4000...R4/1	640	198	526	516	760 - 580	120 - 300
VST 5000...R4/1	640	198	526	516	760 - 580	120 - 300
VST 6300...R4/1	650	198	526	516	760 - 580	120 - 300
VST 8000...R4/1	950	215	590	540	820 - 650	120 - 300
VST 10.000...R4/1	950	215	590	540	820 - 650	120 - 300

# Pimeg

Polipastos Instalaciones Meg S.L.

C/ Bernat Metge nº 35

08205 Sabadell

Barcelona

Teléfono atención al cliente

902 11 40 61

www.pimeg.es